

BLADT DIESEL



Bedienungs-Handbuch für

BLADT DIESEL 70 PS

Schiffsdiesel

2003/44 /EC Geprüft

Inhalt

1. Vorwort

2. Allgemeine Informationen

- 2.1 Kraftstoffe
- 2.2 Motoröl
- 2.3 Kühlwasser
- 2.4 Die ersten Betriebsstunden
- 2.5 Vorbereitungen vor dem Motorstart
- 2.6 Einbauhinweise

3. Motor Bauteil Übersicht

4. Bedienung

- 4.1 Start des Motor
- 4.2 Motor abstellen

5. Kontrolle und Service

- 5.1 Kontrollen beim täglichen Start
- 5.2 Kontrolle alle 14 Tage
- 5.3 Service nach den ersten 20 Betriebsstunden
- 5.4 Service alle 100 Betriebsstunden oder einmal im Jahr

6. Arbeiten Rund um den Motor

- 6.1 Auswechseln der Sicherung
- 6.2 Arbeiten am Elektrischen-System
- 6.3 Luftfilter
- 6.4 Kraftstofffilter und Kraftstoffsystem
- 6.5 Kraftstofffilter ersetzen
- 6.6 Süßwasser-Kühlsystem
- 6.7 Ablassen des Kühlmittels aus dem Süßwasser-Kühlsystem
- 6.8 Ablassen vom Seewasser aus dem Seewasser-Kühlsystem

7. Saison

- 7.1 Saisonende
- 7.2 Saisonbeginn

BLADT DIESEL

8. Fehlersuche

- 8.1 Motor startet nicht
- 8.2 Motor springt an, und geht gleich wieder aus
- 8.3 Unruhiger Lauf oder zu starke Vibrationen
- 8.4 Motor überhitzt
- 8.5 Motor erreicht nicht volle Drehzahl

9. Technische Daten

- 9.0 Technische Daten
- 9.1 Technische Daten Motor
- 9.2 Leistungskurve
- 9.3 Anzugsmomente
- 9.4 Ventilspiel
- 9.5 Betriebsmittel
- 9.6 Technische Daten Getriebe
- 9.7 Serviceteile

10. Stromlaufplan



Wichtige Informationen

Stoppen Sie den Motor vor dem Öffnen der Luke zum Motorraum.
Ein Motor in Betrieb, hat drehenden und beweglichen Teilen, die sind gefährlich bei Berührung. Denken Sie an das Risiko eines Brandes. Alle Kraftstoffe sind brennbar. Das Kühlsystem ist mit Flüssigkeit gefüllt und es sollte bis -25 Grad Schutz vor Eis Bildung gewährleisten. Beachten Sie, dass in bestimmten Fällen eine Saugwirkung auftreten kann, wenn das Meerwasser-System abgelassen wird. Schließen Sie alle Entwässerung Punkte, wenn das Boot nicht unter ständiger Aufsicht ist. Bei falsch durchgeführter Drainage kann das Boot mit Wasser gefüllt werden und sinken.

BLADT DIESEL

1. Vorwort

1.1 Anleitung

Diese Einführung liefert hilfreiche Informationen für den Betrieb und die Wartung des Marine Diesel Motors.

Der Inhalt bezieht sich auf die wichtigsten Spezifikationen des Motors. Jeder Motor ist nach den veröffentlichten Spezifikationen von Bladt Diesel gebaut.

Um Motor und anderen Komponenten prüfen zu können lesen dieses Buch sorgfältig vor den Betrieb des Motors. Warten Sie nicht bis ein Problem auftritt.

1.2 Sicherheit Hinweis

Die folgenden Warnhinweise werden Sie auf mögliche Gefahren und Verletzungen hinweisen. Und gibt wichtige Informationen zum sicheren Betrieb des Motors. Beachten Sie die "WARNHINWEISE" sorgfältig, und beseitigen Sie die Gefahren, die sie Signalisieren. Persönliche Aufmerksamkeit und Kontrolle der Ausrüstung sind wichtige Maßnahmen der Unfallverhütung.

WARNUNG: Sie werden gewarnt, dass Personenschäden, Schäden an Eigentum oder Funktionsstörung des Motors durch nicht Einhaltung dieser Anweisungen zufolge haben kann.

2. Allgemeine Informationen

Wichtige Informationen über die Funktion des Motors

2.1 Kraftstoffe

Benutzer können den richtigen Brennstoff nach der örtlichen Umgebungstemperatur wie folgt wählen:

ASTM D975No.1-D No.2-D für USA

EN590: 96 für EU

ISO8217DMX international

BS2869-A1 A2 für UK

JIS K2204 für JAPAN

Der verwendete Kraftstoff sollte beim einfüllen in den Kraftstofftank

Gefiltert werden. Dies erhöht die Lebensdauer der Injektoren und Kraftstoffverteilerpumpe.

BLADT DIESEL

2.2 Motoröl

Sie sollten 15W/40 Schmieröl bei jeder Umgebungstemperatur verwenden. Filtern Sie das Öl vor dem Einfüllen in den Motor.

2.3 Kühlwasser

Für das Kühlsystem ist sauberes Süßwasser zu benutzen welches mit Forstschutzmittel auf **Monoethylenglykol** Basis zu mischen ist. Es sollte eine Frostsicherheit von mindestens -25°C Grad erreicht werden.

2.4 Die ersten Betriebsstunden

Ein neuer Motor erfordert umsichtigen Betrieb während der ersten 20 Betriebsstunden. Lassen Sie den Motor wie für den normalen Betrieb laufen. Ein Betrieb unter voll Last ist in diesem Zeitraum zu vermeiden. Unnötiger Leerlauf Betrieb sollte vermieden werden. Ein erhöhter Verbrauch von Schmieröl während der ersten 20 Betriebsstunden ist normal. Deshalb kontrollieren Sie regelmäßig den Ölstand des Motors!

2.5 Vorbereitungen vor dem Motorstart

Bevor Sie den Motor starten stellen Sie sicher dass:

Es gibt keine **Kraftstofflecks** gibt!

Es keine **Kühlwasserlecks** gibt!

Es keine **Öl Leckage** gibt!

Es keinen **GERUCH von Kraftstoff** in den tieferen Bereichen des Bootes oder irgendwo anders im Boot gibt!

Dass der **Ölstand richtig ist!**

Das der **Kühlwasserstand** im dem Expansionstank richtig ist!

Das die richtigen Seekarten für die geplante Reise an Bord sind!

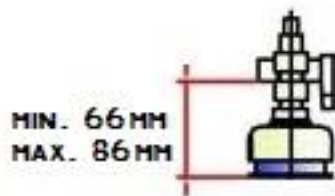
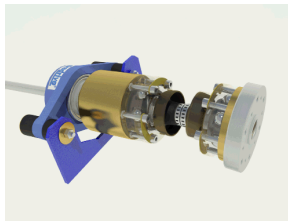
Es genug Kraftstoff an Bord für die geplante Reise gibt!

Stellen sicher das es beim Tanken keine offen Flammen an Bord gibt. Lüften Sie das Boot und Motorraum für 4 Minuten vor dem Motorstart. Überfüllen Sie nicht den Kraftstofftank!

BLADT DIESEL

2.6 Einbauhinweise

2.6.1 Motorlagerung



Dank der Gelenkwellen, die beide bis zu 8 Grad gedehnt werden können, insgesamt also 16 Grad, kann der Motor mit Hydradrive in einer mehr waagerechten Position montiert werden. Dies erleichtert die Installation des Motors, und eine genaue und permanente Anpassung des Motors kann erzielt werden indem Hydradrive den Motor folgt, wenn er sich in der Aufhängung setzt. Eine bessere Platzoptimierung wird ebenso erzielt.

Mit Hydradrive wird die Kraft nicht länger durch die Motoraufhängung überführt. Der Propellerschub wird via die Spezialaufhängung des Drucklagers direkt über die Gummi-Elemente in den Schiffsrumpf geführt. Der Motor wird weicher gelagert und dabei können bis zu 50 % der Vibrationen sowie eine große Geräuschreduzierung erzielt werden.

2.6.2 Propeller



Durch unsere langjähriger Erfahrung können wir sagen das der alte Propeller nicht zu unserem Motor passen wird. Vertrauen Sie auf unsere Erfahrung und den von uns durchgeführten Berechnungen.

BLADT DIESEL

2.6.2 Seewasserfilter



Wir empfehlen die Verwendung eines Seewasser-Filters, um das Eindringen von Fremdkörpern in den Motor zu verhindern. Bei Auswahl des Filters ist auf eine ausreichende Kapazität zu achten, um den Motor zu kühlen. Die Kapazität des Seewasserfilters hängt auch von dem Durchmesser der Schläuche und / oder Rohre ab die verwendet werden. Installieren Sie die Seewasser-Filter so wie es in der Einbauanleitung des Herstellers beschrieben ist.

Verwenden Sie nur zugelassenes Montagematerial!

2.6.3 Belüftungsventil



Wenn der Eintrittspunkt des verbrauchten Kühlwassers im Auspuff weniger als 15 cm oberhalb der Wasserlinie liegt, besteht die Gefahr, dass beim Abstellen des Motors das Seekühlwasser durch Saugwirkung (Heberwirkung) in den Motor gelangen kann. Diese(s) Saugwirkung (Hebern) kann vermieden werden, indem in die Kühlwasserleitung ein Belüfter (Ventil) installiert wird.

Es sind die Einbaubedingungen zu prüfen und die Herstellerangaben von dem Sicherheitsventil für den Einbau einzuhalten. Dieses Bauteil ist 1-2 mal in der Saison zu prüfen und reinigen.

BLADT DIESEL

2.6.4 Wassersammler



Er soll ein zurücklaufen des Wassers aus dem Abgas-System verhindern. Es hat auch eine gewissen Schalldämpfende Wirkung. Dieses sollte horizontal verbaut werden. Hier sind die jeweiligen Herstellervorschriften zu beachten. Auf eine ausreichende Dimensionierung ist zu achten.

2.6.5 Schalldämpfer



Der Schalldämpfer kann vor oder hinter einem Schwanenhals montiert werden. Während des Betriebs des Motors ist der Schalldämpfer mit Wasser gefüllt. Dies bedeutet, dass das Gewicht erhöht ist und der Schalldämpfer zusätzliche Unterstützung benötigt.

Montieren Sie den Schalldämpfer, so dass das Wasser abfließt, wenn der Motor gestoppt.

Es sind die Einbauvorschriften des Herstellers zu beachten!

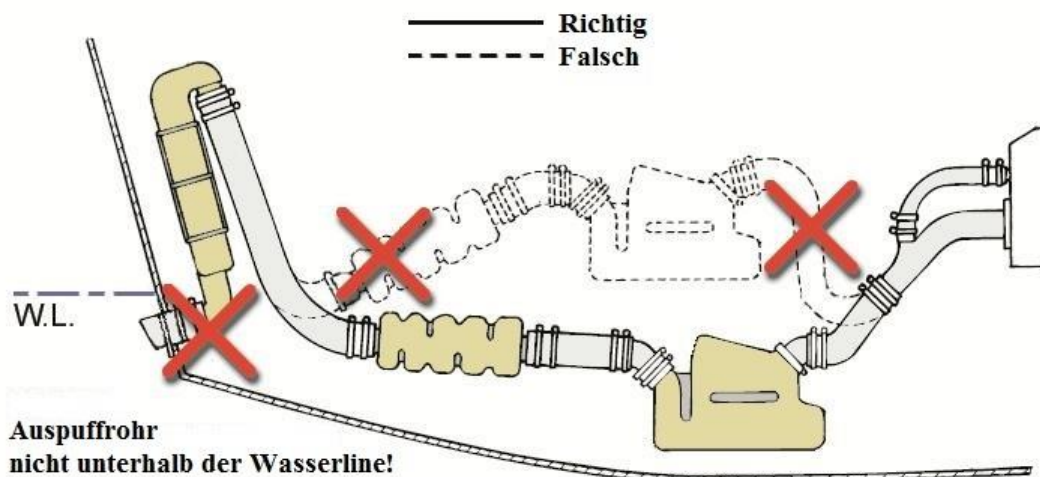
BLADT DIESEL

2.6.6 Schwanenhals



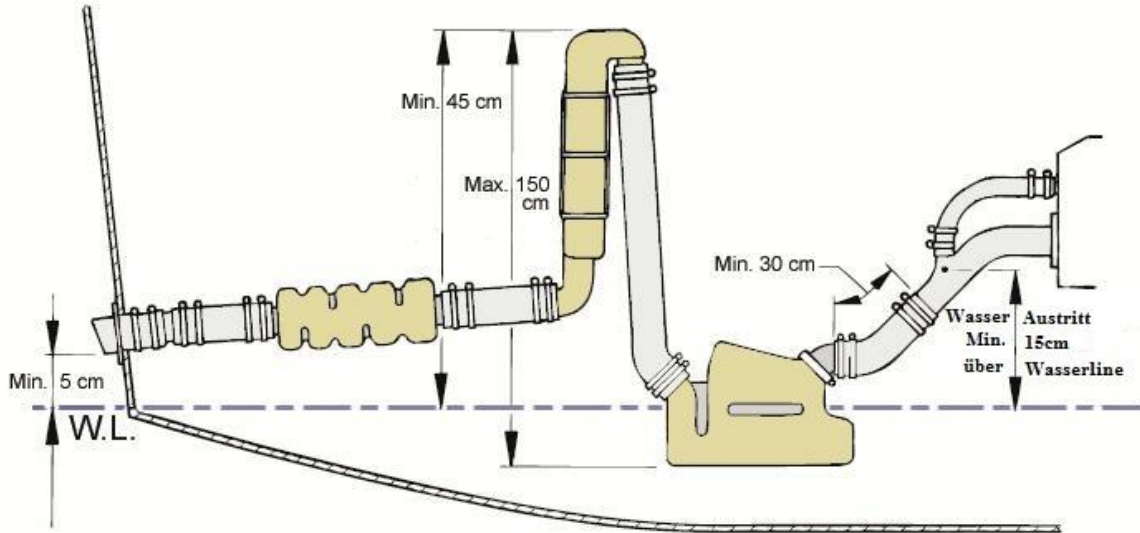
Er soll ein zurücklaufen des Wassers aus dem Abgas-System in den Motor verhindern bei großen Höhen unterschieden. Dieser sollte vertikal verbaut werden. Hier sind die jeweiligen Herstellervorschriften zu beachten. Auf eine ausreichende Dimensionierung ist zu achten.

Einbauhinweis zum Abgas-System

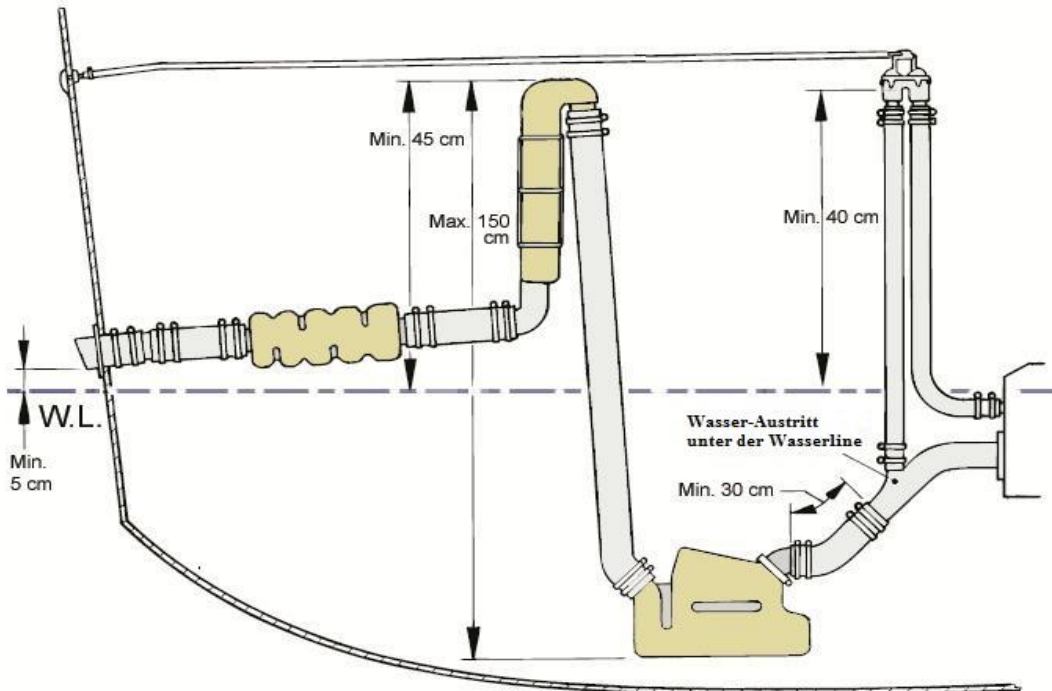


BLADT DIESEL

Abgas-System mit Kühlwasser-Austritt bei 15cm oder mehr oberhalb der Wasserlinie

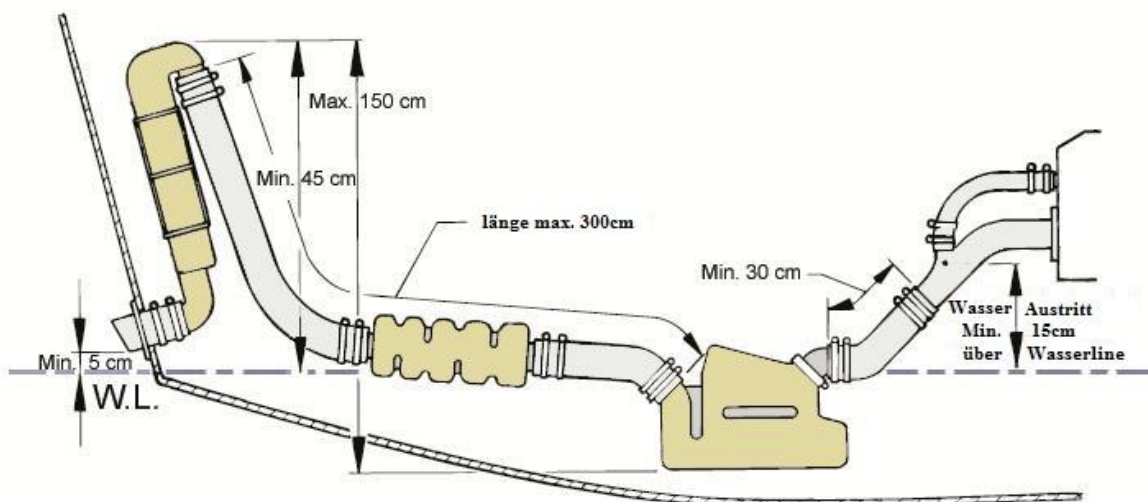


Abgas-System mit Wasser-Austritt unterhalb oder weniger als 15cm über der Wasserlinie



BLADT DIESEL

Abgas-System mit Wasser-Austritt bei 15cm oder mehr über der Wasserlinie



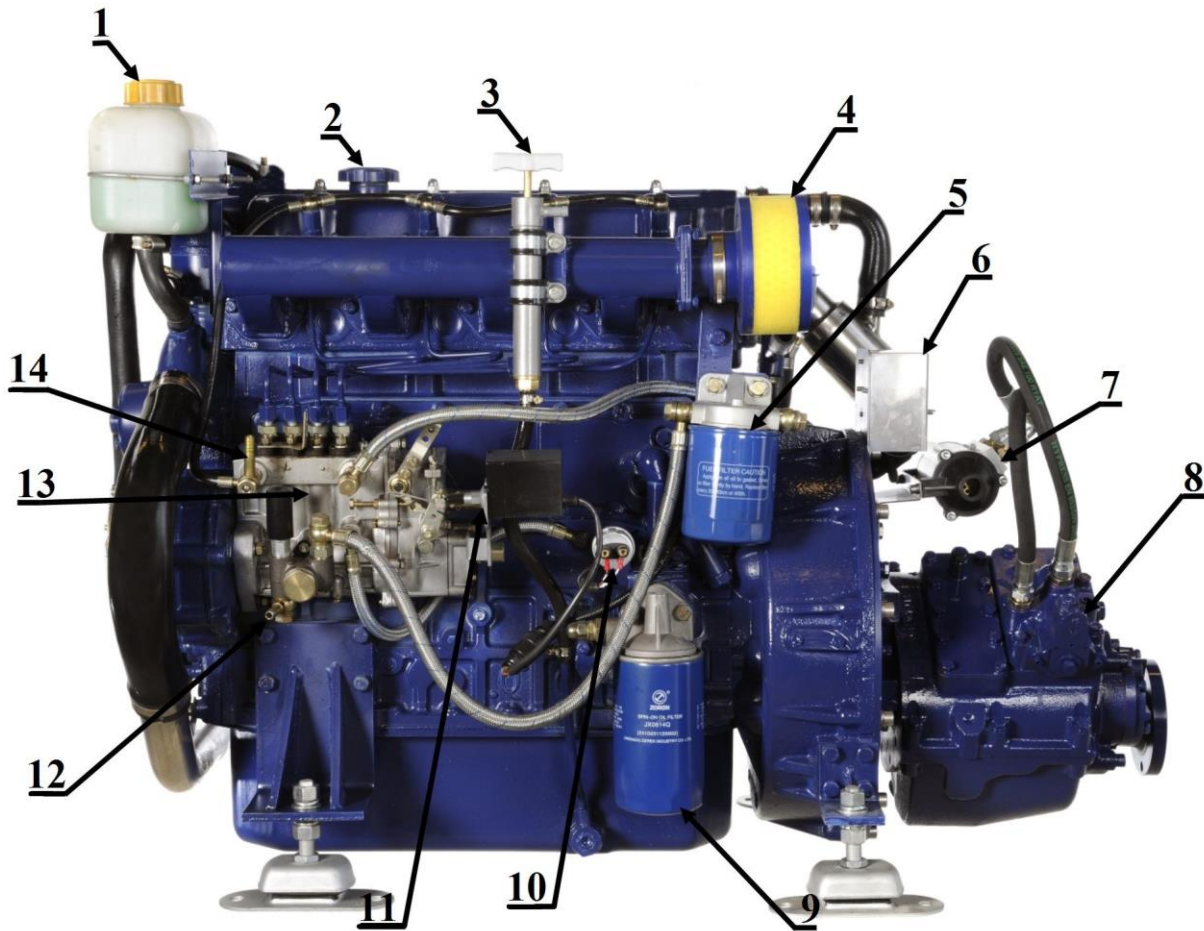
2.6.7 Ausrichten von Motor und Getriebe

Einmal pro Saison oder nach dem Start sollte die Ausrichtung vom Motor zur Kardanwelle überprüft werden und gegebenenfalls angepasst. Um dies zu tun:

Lösen Sie die Verschraubung für die Propellerwelle Flansch zum Getriebe. Mit einer 0,10 mm Fühlerlehre, überprüfen Sie denn Luftspalt, dass es nicht mehr Platz, zwischen dem Getriebeflansch und dem Propellerwellen Flansch gibt in jedem Punkt, wenn die Kardanwelle nach vorne geschoben wird. Drehen Sie die Welle um 90, 180 und 270 bei der Durchführung dieses Tests. Wenn die Lücke mehr als 0,10 mm Beträgt ist die Ausrichtung anzupassen. Wenn eine nicht verstellbare Gummi-Aufhängung verbaut ist, sollte die Dicke der Polsterung angepasst werden.

BLADT DIESEL

3. Motor Bauelemente Übersicht



1 Kühlmittelausgleichbehälter

2 Öleinfüllstutzen

3 Pumpe für Ölwechsel-Service

4 Luftfilter

5 Kraftstofffilter

6 Relais und Sicherungsbox

7 Getriebeöl-Kühler

8 Wahlhebel Getriebe

9 Ölfilter

10 Öldruckschalter und Sensor

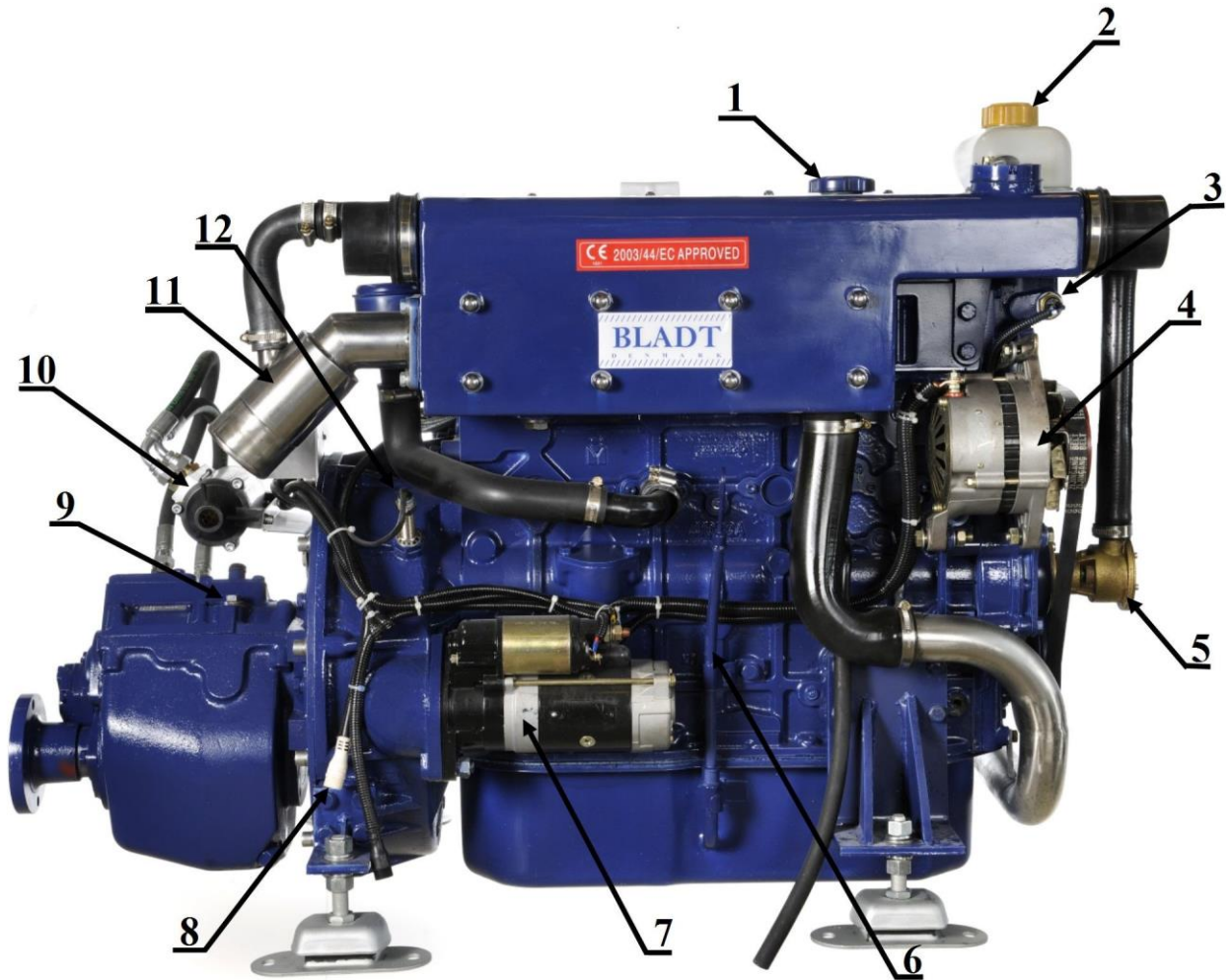
11 Abstellstellmotor

12 Kraftstoffvorlauf

13 Einspritzpumpe

14 Kraftstoffrücklauf

BLADT DIESEL



1 Öleinfüllstutzen

2 Kühlmittelausgleichsbehälter

3 Kühlmittetemperatursensor und Schalter

4 Generator (Lichtmaschine)

5 Seewasserpumpe (Impeller)

6 Ölmesstab

7 Starter (Anlasser)

8 Anschluss für das Panel

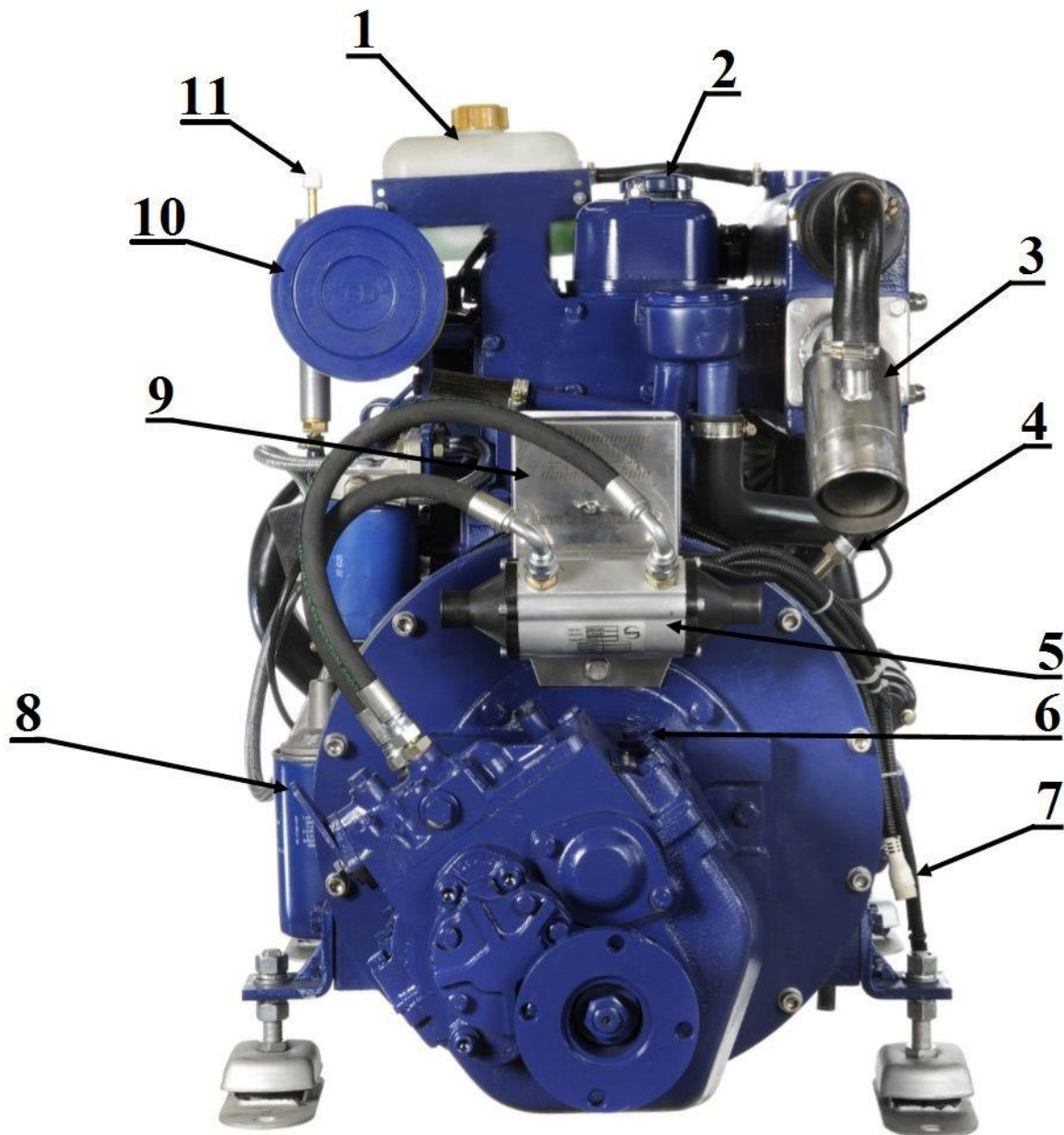
9 Getriebeöl Messstab (Einfüllschraube)

10 Getriebeöl-Kühler

11 Abgasrohr

12 Drehzahlsensor

BLADT DIESEL



1 Kühlmittelausgleichsbehälter

2 Öleinfüllstutzen

3 Abgasrohr

4 Drehzahlsensor

5 Getriebeöl-Kühler

6 Getriebeöl Messstab (Einfüllschraube)

7 Anschluss für das Panel

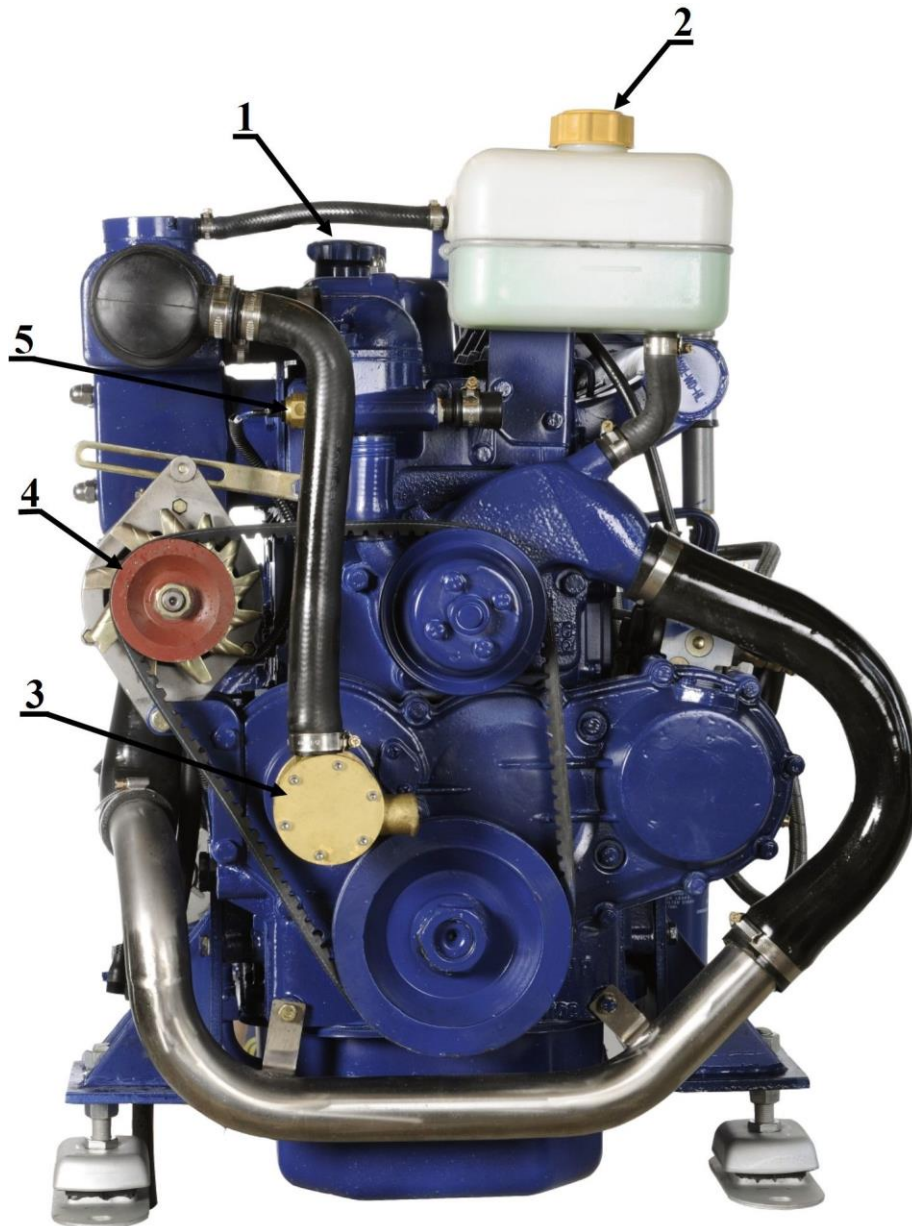
8 Wahlhebel Getriebe

9 Relais und Sicherungsbox

10 Luftfilter

11 Pumpe für Ölwechsel-Service

BLADT DIESEL



1 Öleinfüllstutzen

2 Kühlmittelausgleichsbehälter

3 Seewasserpumpe (Impeller)

4 Generator (Lichtmaschine)

5 Kühlmitteltemperatursensor und Schalter

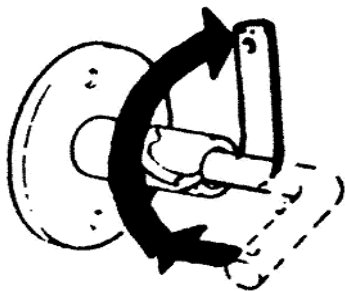
BLADT DIESEL

4. Bedienung

4.1 Start des Motors

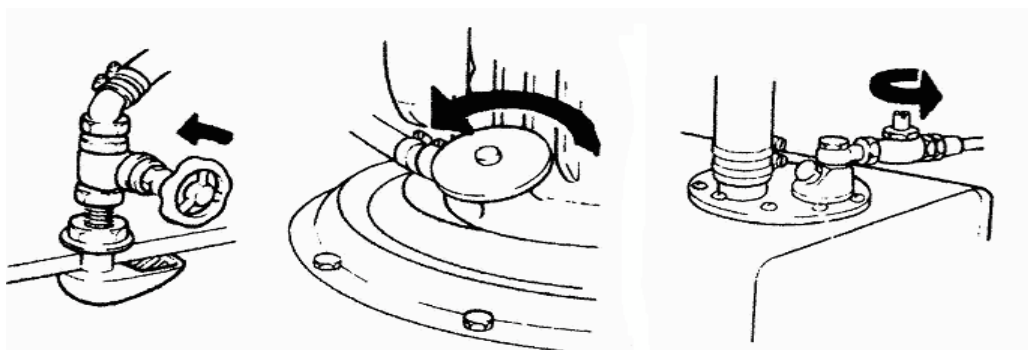
4.1.1 Einschalten des Batterie Hauptschalters

Schalten Sie den Hauptschalter ein, starten Sie den Lüfter des Maschinenraums (falls vorhanden) und lassen Sie diesen einige Minuten laufen, bevor Sie den Motor starten.



4.1.2 Öffnen der Ventile vor Motor Start

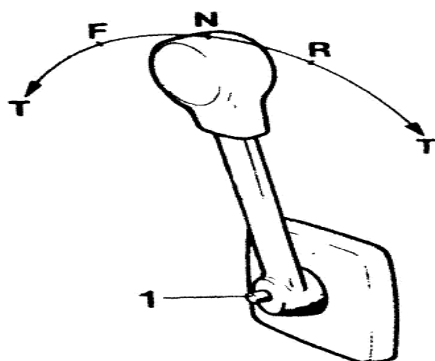
Öffnen Sie den Benzinhahn und das Seewasserventil. Falls vorhanden Pumpen Sie vorhandenes Wasser mit der Lenzpumpe aus dem Boot.



BLADT DIESEL

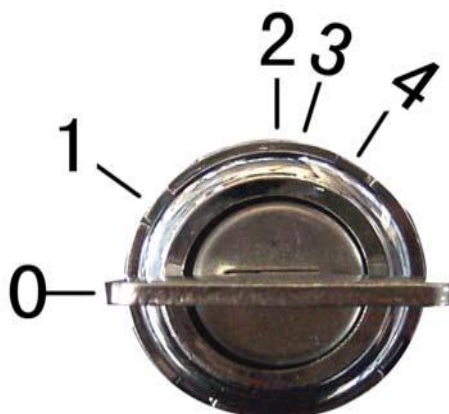
4.1.3 Wahlhebel vor Motor Start

Lösen Sie den Gashebel von der Gangschaltung (Steuerung) wie folgt: Drücken Sie die Entriegelungstaste (1), wenn sich der Hebel in der neutralen Position befindet, und bewegen Sie dann den Hebel leicht nach vorne. Lassen Sie die Taste wieder los. Der Steuerhebel ist jetzt frei und dient nur zur Regulierung der Motordrehzahl.



4.1.4 Zündanlassschalter vor Motor Start

Drehen Sie den Zündschlüssel von Position 0 auf Position 1 das elektrische System ist jetzt ein geschaltet, die Anzeigen im Panel leuchten auf und der Warnsummer ertönt.



BLADT DIESEL

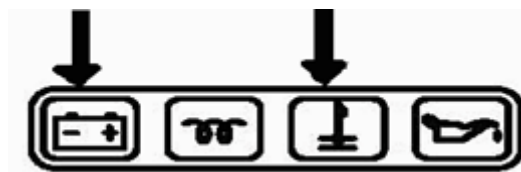
4.1.5 Kontrolpanel vor Motor Start

Bei eingeschalteter Zündung drücken Sie nun den Test Button, um die Funktion der Kontrollleuchten für Kühlmitteltemperatur und Öldruck zu überprüfen.

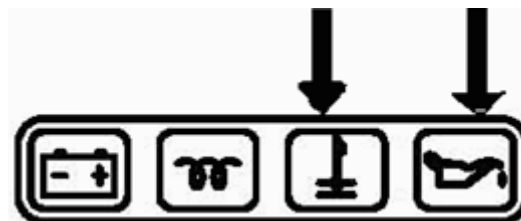


Hinweise zu den Kontrollleuchten !

Wenn die Motor Temperatur und Batterie Kontrollleuchte leuchten, aber der Alarmton nicht ertönt, liegt ein Fehler beim Generator oder in der Ladespannungs Kontrolle vor.



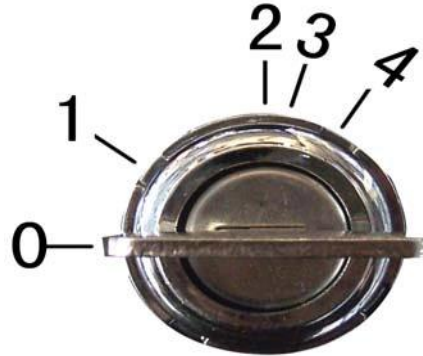
Wenn die Motor Temperatur Kontrolle oder Öldruck Kontrolle leuchten und der Alarmton ertönt, ist entweder die Motortemperatur zu hoch oder der Öldruck zu niedrig. Der Motor ist sofort zu stoppen und nach den Fehler zu suchen und zu beseitigen.



BLADT DIESEL

4.1.6 Zündanlassschalter Funktionen bei Motor Start

Drehen Sie den Zündschlüssel auf Position 2, das Magnetventil wird geschaltet, in der Stellung 3 (kein einrasten) zwischen Position 2 und Position 4 werden die Glühstifte eingeschaltet, drehen Sie den Zündschlüssel weiter in die Position 4 um den Motor zu starten, den Schlüssel loslassen, wenn der Motor gestartet wurde. Wenn der Motor läuft, sollte der Schlüssel in Position 2 stehen. Vor dem Neustart des Motors, den Schlüssel wieder Position 0 drehen.



4.1.7 Aufleuchten der Kontrollleuchten und Summer Signal

Wenn die Temperaturkontrolle des Motors oder Öl-Lampe leuchten und der Alarm ertönt, ist entweder die Motortemperatur zu hoch oder der Öldruck zu niedrig. Stoppen Sie den Motor und suchen Sie nach dem Fehler.

4.1.8 Fahrhebel Funktionsbeschreibung

Der Einarm-Fahrhebel der Drosselklappe und Gangschaltung Funktion verbindet.

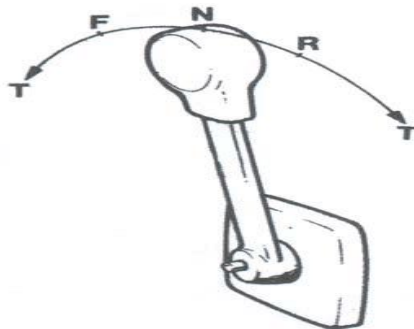
F = Vorwärts

R = Rückwärts

N = Neutral

T = Gas

ACHTUNG! Nie die Fahrtrichtung ändern bevor der Motor auf Leerlaufdrehzahl zurückgekehrt ist.



BLADT DIESEL

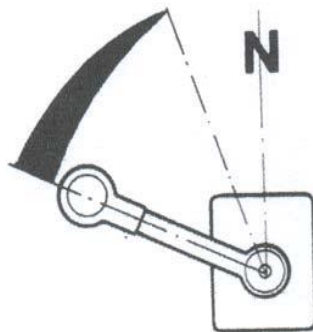
4.1.9 Wahlhebel Stellung im Fahrbetrieb

Die Stellung im Fahrbetrieb sollte ca. 80% des maximalen Verstellweges betragen.

Die Auslegung vom Motor zum Boot sollte so sein das der Motor bei 80% seiner Leistung

Das Boot auf seine maximale Theoretische Geschwindigkeit beschleunigen kann.

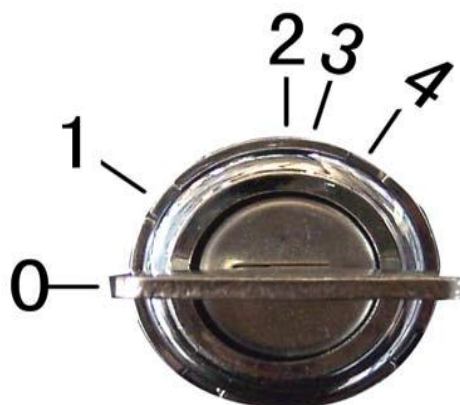
So ist Sichergestellt das man immer noch Reserven hat bei schlechtem Wetter.



4.1. 10 Zündschlüssel Stellung bei Funktionsstörung

Wenn der Alarm ertönt und die Signallampen leuchten. Ist der Motor sofort abzuschalten.

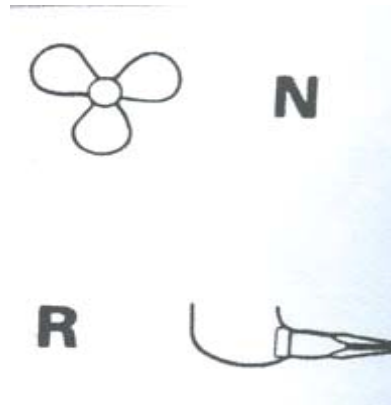
Drehen Sie den Zündschlüssel in die Position 1, der Motor wird abgeschaltet.



BLADT DIESEL

4.1. 11 Wahlhebel Stellung unter Segel

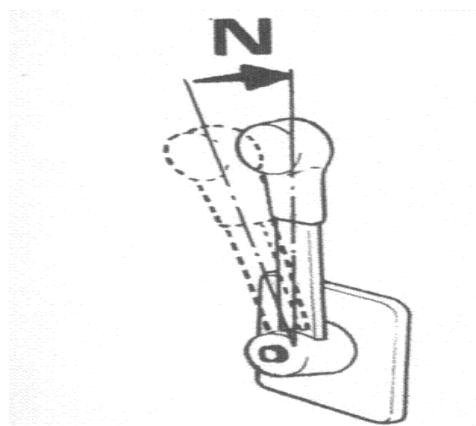
Unter Segel, sollte der Fahrhebel in der neutralen Position stehen, wenn das ein fester Propeller ist. Wenn der Propeller ein Klapp-Propeller ist, den Wahlhebel in die Rückwärts Position stellen. Starten Sie den Motor alle zehn Stunden für 5 Minuten, wenn Sie auf Langstrecken-Fahrt sind.



4.2 Motor abstellen

4.2.1 Fahrhebel Stellung bei Motor abstellen

Vor dem abstellen des Motors sollte der Motor für ein paar Minuten im Leerlauf laufen, mit dem Fahrhebel in der neutral Position. Dadurch wird ein Wärmestau vermieden.

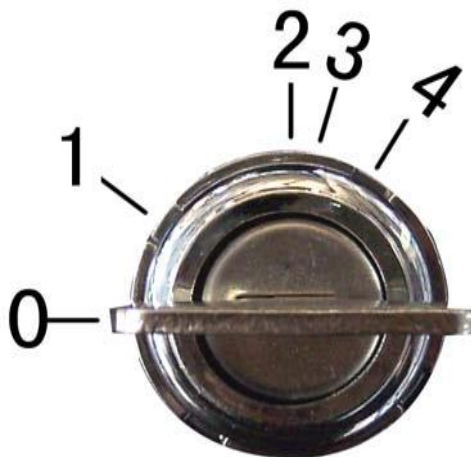


BLADT DIESEL

4.2.2 Zündanlassschalter bei Motor abschalten

Stoppen Sie den Motor mit dem Zündschlüssel, wenn der Motor im Leerlauf läuft. Drehen Sie den Zündschlüssel von der Position 2 auf die Position 1. Der Motor geht aus. Zündung ist angeschaltet.

Drehen Sie nun den Zündschlüssel in die Position 0 um auch die Zündung auszuschalten. Ein zu schnelles drehen in die Position 0 kann dazu führen das der Motor nicht Aus geht!



4.2.3 Batterieauptschalter

Schalten Sie den Hauptschalter aus. Nachdem der Motor ausgeschaltet wurde.

WICHTIG! Der Hauptschalter darf nie abgeschaltet werden, bevor der Motor abgestellt ist. Schließen Sie den Kraftstoffhahn und das Seewasserventil während langer Liegezeiten. Vor dem Verlassen des Bootes, ist zu überprüfen, dass keine Leckagen vorhanden sind.



BLADT DIESEL

5. Kontrolle und Service

5.1 Kontrollen beim täglichen Start

5.1.1 Kontrolle des Motor-Ölstandes

Es ist normal, dass ein Motor Öl verbraucht. Der Motor-Ölstand muss deshalb in regelmäßigen Abständen geprüft werden. Beim Messen des Ölstandes muss das Boot ruhig liegen. Nach Abstellen des Motors ein paar Minuten warten, damit das Öl in die Ölwanne zurückfließen kann. Dann den Ölmessstab herausziehen, mit einem sauberen Tuch abwischen und den Messstab wieder bis zum Anschlag hineinschieben. Den Messstab anschließend wieder herausziehen und den Ölstand ablesen. Der Ölstand muss zwischen den Markierungen Min. und Max. stehen. Planen Sie ein, dass Sie während einer Reise Öl nachfüllen müssen. Falls notwendig Motoröl ergänzen. Siehe "Technische Daten" für die zu verwendende Ölsorte.



BLADT DIESEL

5.1.2 Kontrolle Frischwasserkühlsystem

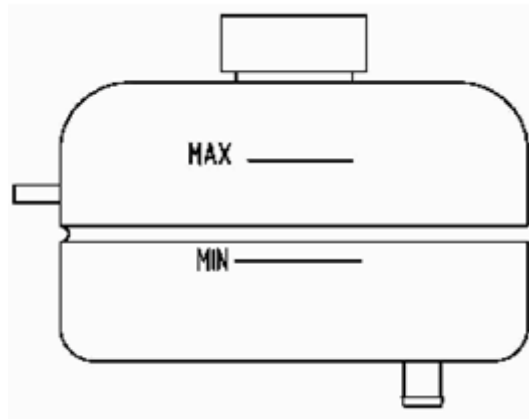
Vor dem Start des Motors prüfen Sie den Stand des Kühlwassers.

Der Kühlmittelstand kann nur bei stehendem und kaltem Motor richtig geprüft werden.

Der richtige Kühlmittelstand ist wichtig für eine einwandfreie Funktion des Kühlsystems.

Deshalb sollte der Kühlmittelstand regelmäßig geprüft werden! Prüfen Sie Schläuche auf Dichtigkeit und Porosität.

Kühlmittelverlust lässt in erster Linie auf Undichtigkeiten schließen. In diesem Fall sollte das Kühlsystem unverzüglich von einem Techniker geprüft werden. Es ist unzureichend nur Kühlmittel nachzufüllen. Bei einem dichten System können Verluste nur auftreten, wenn das Kühlmittel durch Überhitzung kocht und dadurch über das Überdruckventil aus dem Kühlsystem gedrückt wird.



Wenn Sie bemerken das Kühlwasser austritt und Sie Wasserdampf im Motorraum befindet öffnen Sie niemals den Motorraum. Es besteht Verbrühungsgefahr. Stellen Sie den Motor aus und warten Sie bis kein Kühlwasser und Wasserdampf mehr austritt.



Kühlermittelzusatz und Kühlmittel sind gesundheitsschädlich. Deswegen nur in Original Behältnissen verwahren und für Kinder unzugänglich machen!

BLADT DIESEL

5.2 Kontrolle alle 14 Tage

5.2.1 Kontrolle des Getriebe Ölstandes

Den Ölstand innerhalb der Peilstabkennzeichnung für Höchst-und Mindestmenge, nachfüllen, wenn notwendig, aber nicht über die Höchstgrenze. Siehe "Technische Daten " für die zu verwendete Ölsorte.

5.2.2 Kontrolle Keilriemenspannung

Der Keilriemen muss richtig gespannt sein, um die volle Lichtmaschinen Leistung zu erhalten. Wenn er richtig gespannt ist, sollte es möglich sein, den Gürtel um ca. 5 mm auf halbem Weg zwischen den Rollen mit den Daumen ein zu drücken.

Zum Spannen des Riemens, lösen Sie zunächst die Befestigungsmutter für die Lichtmaschine. Nun kann die Lage der Lichtmaschine so verändert werden das sich der Keilriemen spannt oder entspannt. Beim Erreichen der Position wo sich der Keilriemen auf der längsten Stelle zwischen zwei Riemenscheiben um die 5mm eindrücken lässt die Befestigungsschrauben wieder anziehen. Verschlossene oder gebrochene Keilriemen sind zu ersetzen.



Der Keilriemen darf nur bei stillstehendem Motor kontrolliert oder ausgetauscht werden - Verletzungsgefahr!

5.2.3 Kontrolle der Batterie

Der Säurestand in der Batterie sollte 5-10mm oberhalb der Zellen Platten sein. Füllen Sie ggf. mit destilliertem Wasser auf, wenn notwendig.

Den Ladezustand prüfen durch messen der Säuredichte oder Spannungsprüfung.

Säuredichte (spezifisches Gewicht)

geladen = 1,285

entladen = 1,12

Batteriespannung Ermitteln Sie nur unter Belastung der Batterie mit einem Spannungsprüfer:

- Prüfdauer: 5 - 10 Sekunden

- Nennspannung 12 Volt

- entladen 9,6 Volt.

Es sind die jeweiligen Sicherheits- und Wartungshinweise des Batterie-Herstellers zu beachten!

BLADT DIESEL



Achtung !

Bei Arbeiten an der Batterie sind die folgenden Warnhinweise und Sicherheitsvorschriften zu beachten.



Augenschutz tragen.

Keine säure- oder bleihaltigen Partikel in die Augen, auf die Haut oder an die Kleidung kommen lassen.



Batteriesäure ist stark ätzend. Schutzhandschuhe und Augenschutz tragen. Batterie nicht kippen, aus den Entgasungsöffnungen kann Säure austreten. Säurespritzer im Auge sofort einige Minuten mit klarem Wasser spülen. Danach unverzüglich einen Arzt aufsuchen. Säurespritzer auf der Haut oder auf der Kleidung sofort mit Seifenlauge neutralisieren und mit viel Wasser nachspülen. Bei getrunkenener Säure sofort Arzt aufsuchen.



Feuer, Funken, offenes Licht und Rauchen verboten.

Funkenbildung beim Umgang mit Kabeln und elektrischen Geräten vermeiden. Kurzschlüsse vermeiden. Batteriepole niemals kurzschließen. Verletzungsgefahr durch energiereiche Funken.



Kinder sind von der Säure und Batterie fernzuhalten.

BLADT DIESEL

5.3 Service nach den ersten 20 Betriebsstunden

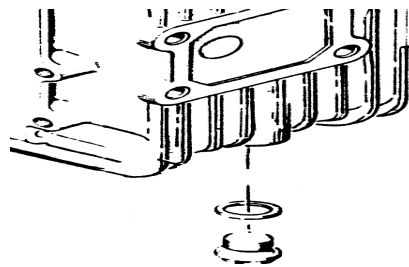
5.3.1 Ölfilter Wechsel

Starten Sie den Motor und lassen Sie diesen im Leerlauf laufen bis er warm ist. Pumpen Sie das Öl ab. Nun lösen Sie den Ölfilter und entfernen diesen. Bevor Sie den neuen Filter montieren reinigen Sie die Dichtfläche vom Ölfilterflansch mit einem sauberen Tuch. Am neuen Ölfilter benetzen Sie die Gummidichtung mit Öl. Jetzt können Sie den neuen Filter montieren. Ziehen Sie den Filter Handfest. Jetzt verfüllen Sie das neue Motoröl bis auf den korrekten Stand. Siehe: "Technische Daten " für die zu verwendenden Ölsorte. Starten Sie den Motor schauen Sie nach Ölleckagen und ob der Öldruck aufgebaut wird. Stoppen Sie den Motor und prüfen Sie den Motorölstand.

5.3.2 Getriebeöl Wechsel

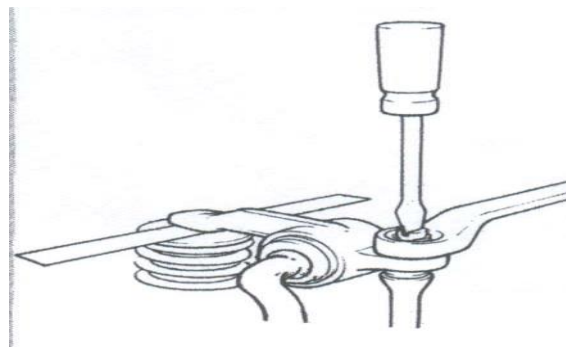
Entfernen Sie hierzu die Ablassschraube unterhalb des Getriebes. Gebrauchen Sie ein geeignetes Behältnis um das Öl aufzunehmen. Setzen Sie nach dem entleeren die Schraube wieder ein. Jetzt füllen Sie das neue Getriebeöl ein. Es muss zwischen min. und max. auf dem Messstab stehen. Stellen Sie sicher dass der Öl Stand nicht über der max. Markierung ist.

Hinweis: Siehe "Technische Dateien " für Öl Typ und Menge die zu verwenden ist.
Und lesen Sie im Handbuch vom Getriebehersteller wie der korrekte Ölstand abzulesen ist.



5.3.3 Ventilspiel einstellen

Überprüfen und Anpassung des Ventilspiels. Dies ist von einem Fachkundigen Mechaniker durchführen zu lassen. Siehe "Ventilspiel " unter "Technische Daten ".



BLADT DIESEL

5.4 Service alle 100 Betriebsstunden oder einmal im Jahr

5.4.1 Reinigung Luftfilter

Der Luftfilter ist 1x im Jahr zu reinigen oder falls notwendig zu ersetzen. Lösen Sie das Spannband am Luftfilter und entfernen Sie den Filter vom Ansaugrohr. Nehmen Sie Pressluft zum Ausblasen des Filters. Mit maximal 2 bar Luftdruck den Filter von innen nach außen ausblasen.

Verwenden Sie keine Lösungsmittel zum Reinigen des Filters. Das kann den Filter zerstören!



Bei der Arbeit mit Druckluft sind entsprechende Sicherheitsvorkehrungen zum Schutz der Augen durch mögliches Herumfliegen von Kleinstteilen zu treffen.

5.4.2 Ölfilter Wechseln

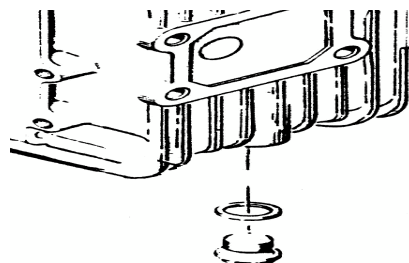
Starten Sie den Motor und lassen Sie diesen im Leerlauf laufen bis er warm ist. Pumpen Sie das Öl ab. Nun lösen Sie den Ölfilter und entfernen diesen. Bevor Sie den neuen Filter montieren reinigen Sie die Dichtfläche vom Ölfilterflansch mit einem sauberen Tuch. Am neuen Ölfilter benetzen Sie die Gummidichtung mit Öl. Jetzt können Sie den neuen Filter montieren. Ziehen Sie den Filter Handfest. Jetzt verfüllen Sie das neue Motoröl bis auf den korrekten Stand. Siehe: "Technische Daten" für die zu verwendenden Ölsorte. Starten Sie den Motor schauen Sie nach Ölleckagen und ob der Öldruck aufgebaut wird. Stoppen Sie den Motor und prüfen Sie den Motorölstand.

5.4.3 Ölwechsel am Getriebe

Das Getriebeöl soll alle 100 Betriebsstunden oder einmal in der Saison gewechselt werden. Entfernen Sie dafür die Ablassschraube unterhalb des Getriebes. Setzen Sie nach dem Entleeren die Schraube wieder ein. Jetzt füllen Sie das neue Getriebeöl ein. Es muss zwischen min. und max. auf dem Messstab stehen. Stellen Sie sicher dass der Ölstand nicht über der max. Markierung ist.

Hinweis: Siehe "Technische Dateien" für Öl Typ und Menge die zu verwenden ist.

Und lesen Sie im Handbuch vom Getriebehersteller wie der korrekte Ölstand abzulesen ist.



BLADT DIESEL

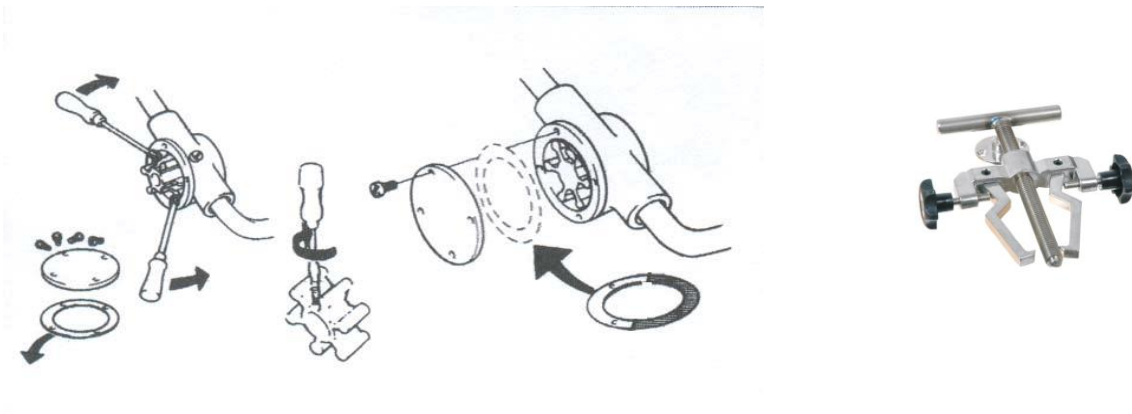
5.4.4 prüfen /Wechsel des Impellers

Der Impeller kann Schaden nehmen, z. B. durch Mangel an Wasser in der Pumpe oder durch eine blockierte Aufnahme, und er unterliegt einem natürlichen Verschleiß. Schließen Sie das Seewasserventil. Jetzt können Sie die Schrauben vom Deckel der Pumpe entfernen. Öffnen Sie vorsichtig die Pumpe. Zwischen Pumpengehäuse und Deckel ist eine dünne Dichtung. Jetzt ist der Impeller zugänglich. Ziehen Sie den Impeller mit einem geeigneten Abzieher von der Pumpenwelle ab. Markieren Sie sich die Drehrichtung des Impellers. Überprüfen Sie den Impeller auf Beschädigungen und verschleiß. Wenn dieser beschädigt oder verschlissen ist ersetzen Sie diesen. Vor dem einsetzen des Impellers fetten Sie diesen mit Silikonspray oder Glycerin. Dann bringen Sie die Pumpendeckel mit einer neuen Dichtung wieder an. Öffnen Sie das Seewasserventil wieder.

Warnung: Vorsicht vor Wasserschäden. Prüfen Sie das System auf Dichtigkeit.

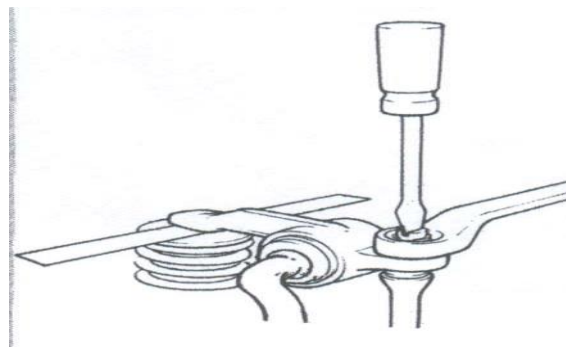


Vorsicht vor Wasserschäden. Prüfen Sie das System auf Dichtigkeit.



5.4.5 Prüfung des Ventilspiels

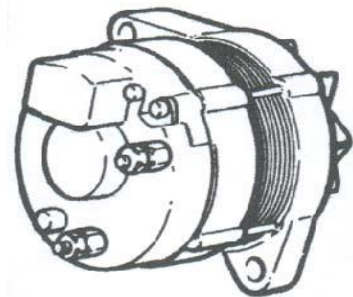
Überprüfen und Anpassung des Ventilspiels . Dies ist von einem Fachkundigen Mechaniker durchführen zu lassen. Siehe "Ventilspiel " unter "Technische Daten " .



BLADT DIESEL

5.4.6 Prüfung von Starter und Generator

Überprüfung und Wartung vom Starter und Generator sind von Fachkundigen Mechanikern durchführen zu lassen.



5.4.7 Prüfung vom Kühlsystem

Wenn das Kühlsystem normal arbeitet leuchtet die "TEMP" Lampe nicht auf. Wenn die Temperatur zu hoch ist und die Lampe „TEMP“ leuchtet, kann einer dieser Fehler vorliegen:

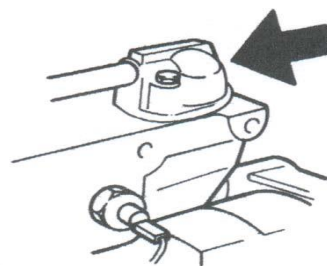
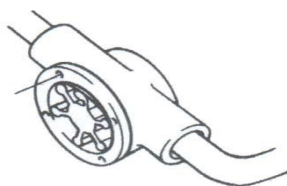
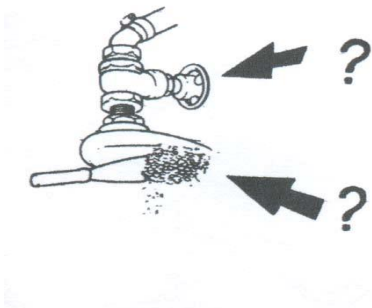
Verschluss der Wasserzufuhr

Defekter Impeller in der Seewasserpumpe

Defekter Thermostat oder Temperaturanzeige



Achten Sie nach Arbeiten am Kühlsystem auf Undichtigkeiten!



BLADT DIESEL

6.0 Arbeiten rund um den Motor

6.1 Auswechseln der Sicherung

In dem Elektrischem-System sind zwei Sicherungen verbaut. Eine Sicherung ist im Kontrollpanel verbaut. Die Sicherung trennt das Elektronische System bei Überlastung von der Stromversorgung. Bei einem Defekt wird das Panel nicht mehr mit Spannung versorgt. Es ist aber vor der Sicherung eine Spannung zu messen. Die zweite Sicherung sitzt am Motor unter der Relaisboxabdeckung. Dies ist die Hauptsicherung. Wenn diese Defekt ist kann man am Panel vor der Sicherung keine Spannung mehr messen.

6.2 Arbeiten am Elektrischen-System

Vor Beginn mit den Arbeiten am elektrischen System ist sicher zu stellen das Motor und Zündung ausgeschaltet sind. Weiterhin sollten allen elektrischen Verbraucher ausgeschaltet werden. Nun können Sie den Minus-Pol von der Batterie trennen. Achten Sie darauf das, Sie zuerst den Minus-Pol trennen. Ein Trennen während der Motor noch in Betrieb ist oder Verbraucher noch arbeiten kann es zu Schäden am Elektrischen-System kommen. Nach den Arbeiten schließen Sie die Kabel wieder an die Batterie an. Als erstes das Plus-Kabel dann das Minus-Kabel. Ein vertauschen der Kabel ist zu vermeiden! Es besteht Brandgefahr! Es ist auch hier darauf zu achten das die Zündung und Verbraucher ausgeschaltet sind.

6.3 Luftfilter

Der Luftfilter ist 1x im Jahr zu reinigen oder falls notwendig zu ersetzen. Lösen Sie das Spannband am Luftfilter und entfernen Sie den Filter vom Ansaugrohr. Nehmen Sie Pressluft zum ausblasen des Filters. Mit maximal 2 bar Luftdruck den Filter von innen nach außen ausblasen.

Der Luftfilter ist nicht außer Acht zu lassen da ein Dieselmotor mit Luftüberschuss arbeitet!

Verwenden Sie keine Lösungsmittel zum Reinigen des Filters. Das kann den Filter zerstören!



Bei der Arbeit mit Druckluft sind entsprechende Sicherheitsvorkehrungen zum Schutz der Augen durch mögliches herumfliegen von Kleinstteilen zu treffen.

6.4 Kraftstofffilter und Kraftstoffsystem

Das Kraftstofffilter ist einmal im Jahr zu wechseln. Der Kraftstoffbehälter und Kraftstoffschläuche sind auf Undichtigkeiten zu prüfen. Undichtigkeiten sind umgehend zu beseitigen. Es besteht Brandgefahr!

BLADT DIESEL

6.5 Kraftstofffilter ersetzen

Lösen Sie den Kraftstofffilter und drehen Sie diesen vollständig von dem Filterflansch. Nehmen Sie das neue Filter und füllen vom alten Filter den Brennstoff in den neuen. Benetzen Sie die Gummidichtung vom neuen Filter mit Brennstoff. Jetzt kann das neue Filter an den Filterflansch angeschraubt werden.



Alte Kraftstofffilter sind ordnungsgemäß zu entsorgen. Kraftstoffe dürfen nicht in die Umwelt gelangen! Es ist mit Sorgfalt zu arbeiten.

6.6 Süßwasser-Kühlsystem

Der Motor ist mit einer Süßwasserkühlung ausgestattet und einem Seewasser-Kühlsystem. Die Süßwasserkühlung ist mit einem Frostschutzmittel zu versehen. Es ist eine Frostsicherheit von -25°C Grad einzuhalten.

6.7 Ablassen des Kühlmittels aus dem Süßwasser-Kühlsystem

Um das Süßwasser-Kühlsystem zu leeren, öffnen Sie den Hahn auf der Seite des Motorblocks. Das Kühlwasser ist in ein dafür geeignetes Behältnis zu verbringen.

6.8 Ablassen vom Seewasser aus dem Seewasserkühlsystem

Schließen Sie das Seewasser Ventil. Lösen Sie den Deckel von der Seewasserpumpe. Lösen Sie den Schlauch am Seewasserventil und lassen diesen leer laufen. Schließen Sie den Schlauch wieder an und montieren den Deckel der Seewasserpumpe nach dem beenden der Arbeiten und vor dem Verlassen des Bootes.



Achten Sie nach Arbeiten am Kühlsystem auf Undichtigkeiten!

Das Abgas-System wird hierdurch nicht komplett entleert

BLADT DIESEL

7.0 Saison

7.1 Saisonende

Zum Saisonende sollte der Motor einer Funktionskontrolle und Sichtprüfung unterzogen werden.

Es ist auch empfehlenswert die Servicearbeiten auf das Ende der Saison zu legen. So ist man zu Saisonbeginn nicht den Meisten arbeiten rund um den Motor fertig.

Es ist nur eine Wichtige Arbeit zu noch durchzuführen! Und zwar muss der Motor noch für den Winter Frostsicher gemacht werden. Hier muss das Frischwasser-Kühlsystem geprüft werden. Es ist eine Frostsicherheit von -25°C Grad einzuhalten. Das Seewasser-Kühlsystem ist gesondert zu betrachten und auch gegen Frost zu sichern. Schließen Sie das Seewasserventil und entfernen den Schlauch von Ventil. Lassen Sie das Wasser nun ablaufen. Jetzt nehmen Sie einen Behälter mit einem Süßwasser und Frostschutzgemisch und führen den Schlauch dort hinein. Starten Sie den Motor und lassen das Gemisch ansaugen so das gesichert ist das der Wärmetauscher vom Motor vollständig damit gefüllt ist.

Es sollte auch der Kraftstofftank bis auf Maximum gefüllt werden um Kondensat Entstehung zu vermeiden.

Man sollte auch ein Augenmerk auf die Batterie haben. Diese sollte Frostsicher gelagert werden da es sonst zu Schäden an dieser kommen kann. Eine gute Möglichkeit der Lagerung und Wartung wäre die Batterie an einem geeigneten Ort zu lagern. Dann ein Ladegerät mit Erhaltungs-Ladung zu benutzen. So übernimmt das Gerät die Ladungsüberwachung und Wartung der Batterie. Dies stellt sicher eine Defekte Batterie schnell zu erkennen und andererseits eine gute Batterie am Saison zu haben.

7.2 Saisonbeginn

Zu Saisonbeginn sollte der Motor einer Funktionskontrolle und Sichtprüfung unterzogen werden. Es ist das Seewasserventil auf Funktion und Dichtigkeit zu prüfen. Und prüfen Sie die Batteriespannung.

BLADT DIESEL

8. Fehlersuche

8.1 Motor startet nicht

Wenn der Anlasser nicht arbeitet beim Startvorgang überprüfen Sie ob die Batterie nicht leer ist. Verwenden Sie ein Hydrometer, um das spezifische Gewicht des Elektrolytes zu messen. Prüfen Sie, ob die Kabel für die Batterie und Anlasser richtig angeschlossen sind. Wenn die Batterie ausreichend aufgeladen ist und Sie hören ein Klickgeräusch von dem Anlasser, wenn der Starterschlüssel betätigt wird, dann kann der Anlasser selbst defekt sein. Wenn Sie nichts hören dann gibt es vielleicht einen Defekt am Magnetschalter des Anlassers, am Schlüsselschalter oder in der Verkabelung für den Anlasser.

8.2 Motor springt an, und geht gleich wieder aus.

Wenn der Motor nicht anspringt oder gleich wieder aus geht, oder abwürgt, überprüfen Sie, ob Kraftstoff in den Tank ist und dass der Kraftstoffhahn geöffnet ist. Wenn der Motor mit einem zusätzlichen Kraftstofffilter ausgestattet ist, sollte Kraftstoff sichtbar im Glas sein es gibt auch Filter in Metall Ausführung. Prüfen Sie, ob der Kraftstoff die Injektoren erreicht durch lösen der Druckleitung auf dem Injektor, und starten Sie den Motor über mit den Anlasser. Wenn kein Kraftstoff an den Injektoren austritt, kann es bedeuten, dass der Filter verstopft ist, die Förderpumpe defekt ist oder das sich Luft im System befindet. Ersetzen Sie den Kraftstofffilter und entlüften Sie das System. Und prüfen jetzt nochmals ob Kraftstoff an den Injektoren ankommt. Kommt nun immer noch kein Kraftstoff ist entweder die Förderpumpe oder die Einspritzpumpe defekt.

Wenn Kraftstoff an den Injektoren ankommt aber der Motor nicht startet, kann dies bedeuten, dass einer der Injektoren defekt ist. Nun sollten Sie einen Fachkundigen Mechaniker beauftragen. Der Fachmann hat die nötigen Werkzeuge und das Wissen. Der Fehler liegt jetzt entweder an der Einspritzpumpe oder an den Injektoren. Überprüfen Sie die Position des Gaszugs.

8.3 Unruhiger Lauf oder zu starken Vibrationen

Die meisten Vibrationen in laufendem Motor sind durch Defekte in der Kraftstoffversorgung zu erklären, die wiederum sind oft das Ergebnis von Wasser, Luft oder Verunreinigungen in dem Kraftstoff. Sie sollten daher vor als erstes, alle Filter ersetzen und das System entlüften, und vielleicht haben Sie ja auch die Möglichkeit die Injektoren testweise zu tauschen. Prüfen Sie, ob alle Kraftstoffleitungen richtig angeschlossen sind.

Eher selten, kann es sein, dass durch den Verlust der Kompression in einem oder mehreren der Zylinder zu Vibrationen kommt. Die Kompression sollte durch einen Fachkundigen Mechaniker überprüft werden.

BLADT DIESEL

8.4 Motor überhitzt

Wenn der Motor überhitzt, überprüfen Sie, wenn Sie sehen:

Ob das Thermostat defekt ist

Ob der Impeller defekt ist


Ob die Kühlwasser entnahmestellen oder Ventile versperrt sind. (wenn ja, demontieren das entsprechende Bauteil und reinigen Sie es)

8.5 Motoren erreicht nicht volle Drehzahl

Wenn der Motor startet ordnungsgemäß und reibungslos läuft, erreicht aber nicht mehr die gleiche Drehzahl wie zuvor, deutet dies nicht unbedingt auf einen Defekt im Motor hin, kann aber bedeuten, dass es Ablagerungen am Rumpf des Bootes gibt, oder dass er überlastet ist. Es ist auch möglich, dass der Propeller einen Defekt hat. Wenn alle diese möglichen Ursachen ausgeschlossen geprüft und ausgeschlossen werden können, kann es auch sein dass es zu einem Verlust der Kompression in einem oder mehreren der Zylinder gekommen ist. Der Kompressionsverlust sollte von einem Fachkundigen Mechaniker überprüft werden.

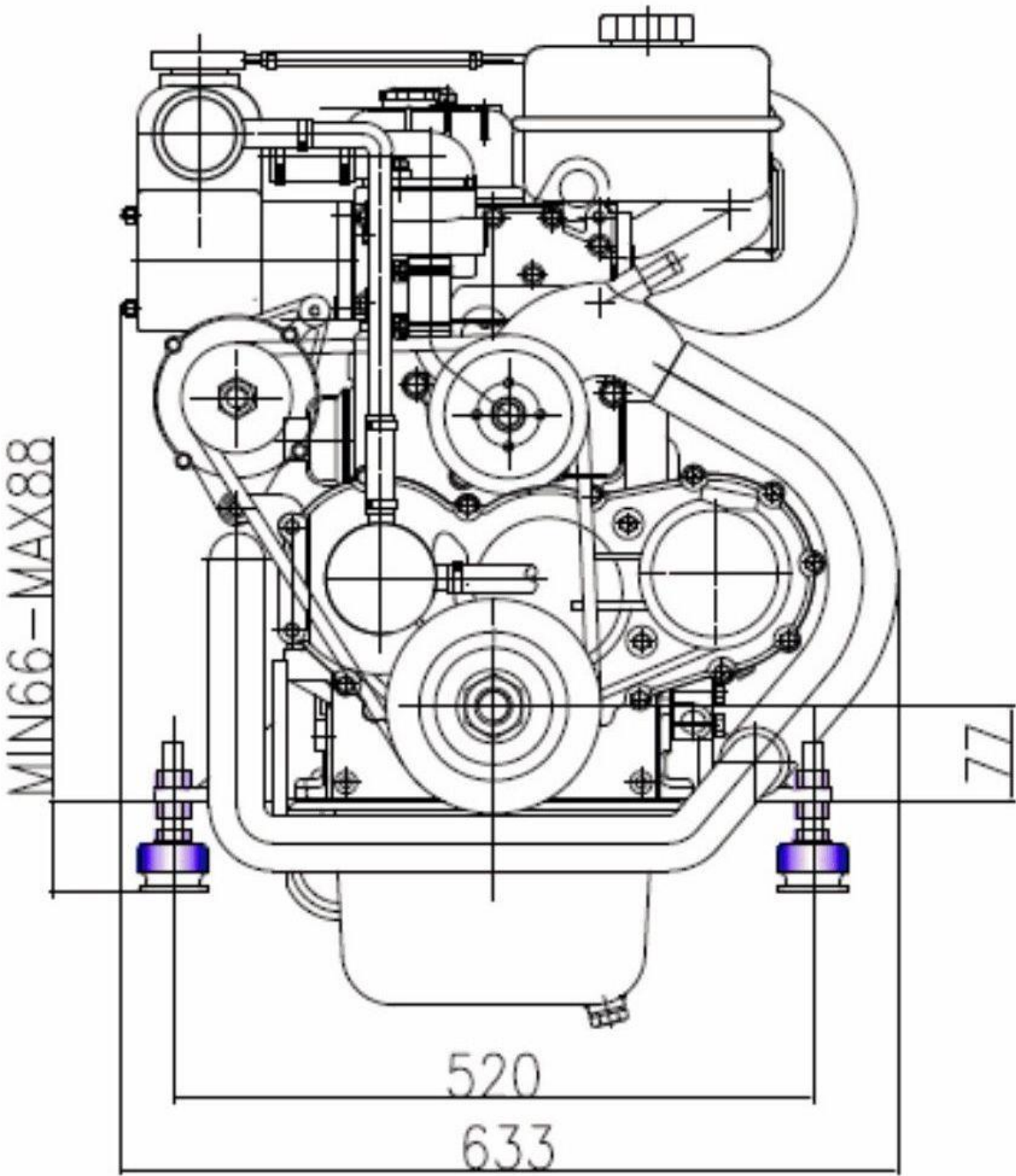
9.0 Technische Daten (alle Angaben ohne Gewähr!)

9.1 Technische Daten Motor

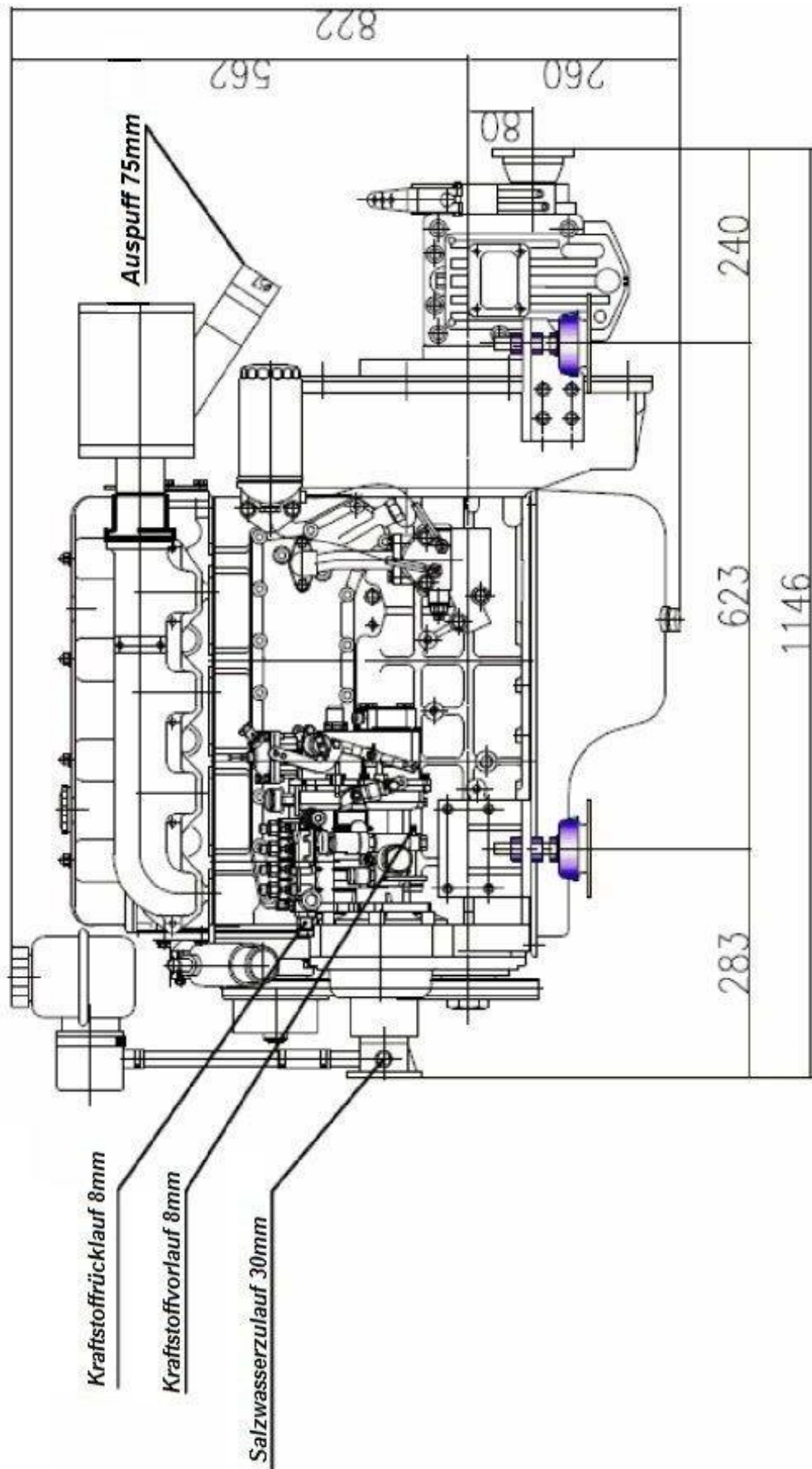
| | |
|--|---|
| Bohrung: | 102 x 118 mm |
| Zylindervolumen in Liter: | 3,857 Liter |
| Komprimierung: | 17,5: 1 |
| Leistung: | 52 kW / 70 PS bei 2500 U / min |
| Maximales Drehmoment: | > 226 Nm bei 2250 U / min |
| Kraftstoffverbrauch bei Volllast: | 238 g / kWh |
| Schmieröl: | 15W40 |
| Öl Inhalt: | 4 Liter |
| Elektrische Anlage: | 12V |
| Batterie: | 120 AH |
| Starter: | elektrisch 12V 4,5 kW |
| Hydraulische Getriebe: | PRM260  |
| Gewicht: | 575 KG |
| Maximale Einbauwinkel: | 20 ° |
| Getriebe Gewicht | 48 kg (im Gesamtgewicht) |

Dimension (LxBxH) 1146 x 633 x 822 mm

BLADT DIESEL

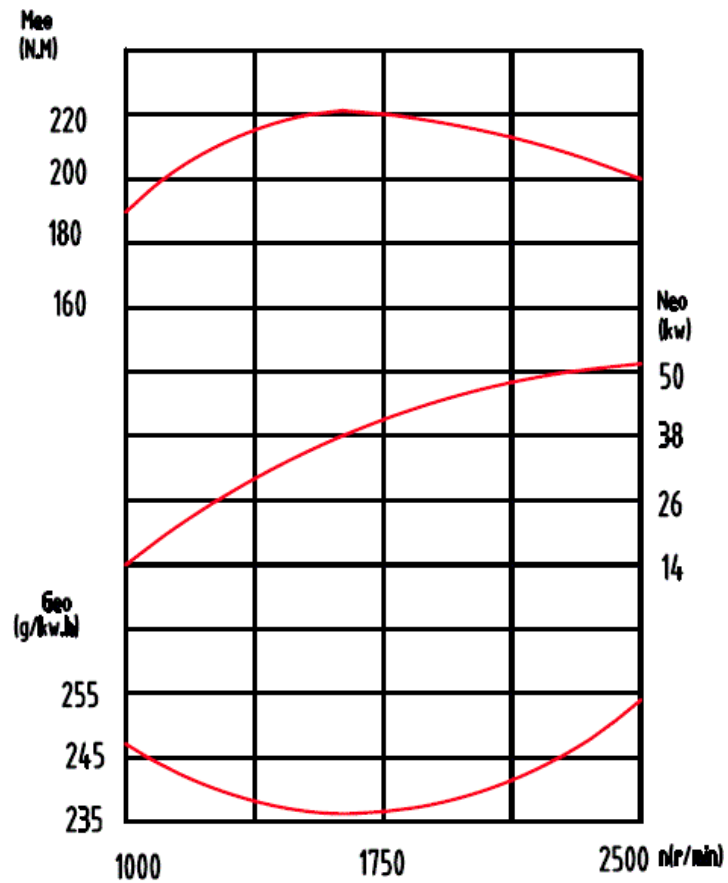


BLADT DIESEL



BLADT DIESEL

9.2 Leistungskurve



Gemessen bei 2500 U/min unter Vollast

BLADT DIESEL

9.3 Anzugsmomente

| | |
|--|------------|
| Zylinderkopfschrauben (Nm) | 120 |
| | |
| Kurbelwellenlagerschrauben (Nm) | 225 |
| | |
| Pleullagerdeckelschrauben (Nm) | 120 |
| | |
| Schwungradschrauben (Nm) | 195 |
| | |
| Keilriemenrad Kurbelwelle (Nm) | 315 |

9.4 Ventilspiel

| Ventilspiel | Einlass | Auslass |
|-------------|-------------|-------------|
| | | |
| | 0.40-0.45mm | 0.45-0.50mm |

BLADT DIESEL

9.5 Betriebsmittel

Motoröl 15W-40

Kühlmittelzusatz "Blau" Monoethylenglycol basierter Frostschutz
(ein vermengen verschiedener und anderer Kühlerzusätze ist nicht erlaubt!)

Andere Namen des (Mono)Ethylenglycol



| | |
|-----------------------------|-------------------|
| • Ethylenglykol (EG) | Ethan-1,2-diol |
| • Äthylenglycol/-glykol | Ethylenalkohol |
| • Monoethylenglycol/-glykol | Ethylenoxidhydrat |
| • Ethandiol | Glycol/Glykol |
| • 1,2-Dihydroxyethan | Genantin |
| • 1,2-Ethandiol | Glysantin |

Getriebeöl (zu verwenden ist Motoröl !)

von 0°C bis 30°C 10W30 oder 15w40

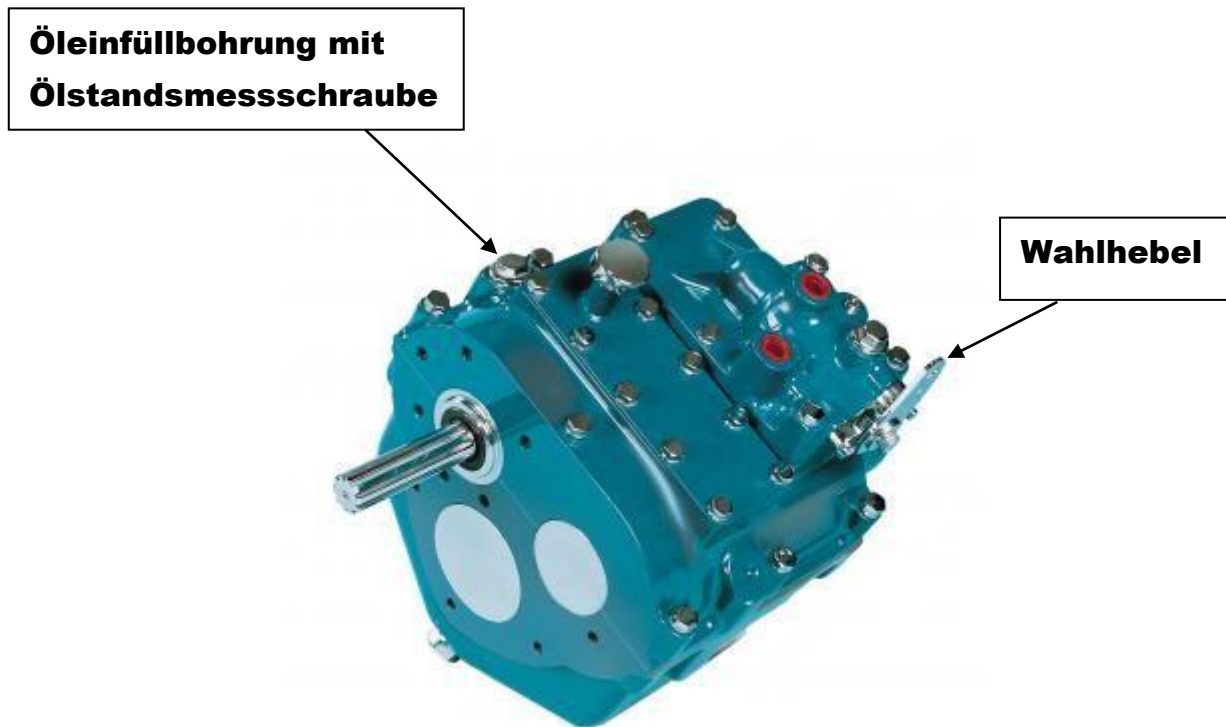
über 30°C 10W30 oder 10W40

(ein vermengen verschiedener Öle ist nicht ist nicht erlaubt!)

Füllmenge ist aus dem Handbuch des Getriebes zu entnehmen.

BLADT DIESEL

9.6 Technische Daten Getriebe



Generelle Spezifikationen

Reduktion Vorwärts

1.96:1 oder 2.94:1

Reduktion Rückwärts

3.36:1

Maximale Eingangsdrehzahl

4000 U/min

Eingangsdrehrichtung

Linksdrehend, LH, counter clockwise

BLADT DIESEL

Ausgangsdrehrichtung

Rechtsdrehend, RH, clockwise

Gewicht ohne Öl

48kg

Öl Füllmenge

1,50L von 0°C bis 30°C 10W30 oder 15w40
über 30°C 10W30 oder 10W40

Normaler Öl Temperatur-Bereich

50°C bis 80°C

9.7 Serviceteile

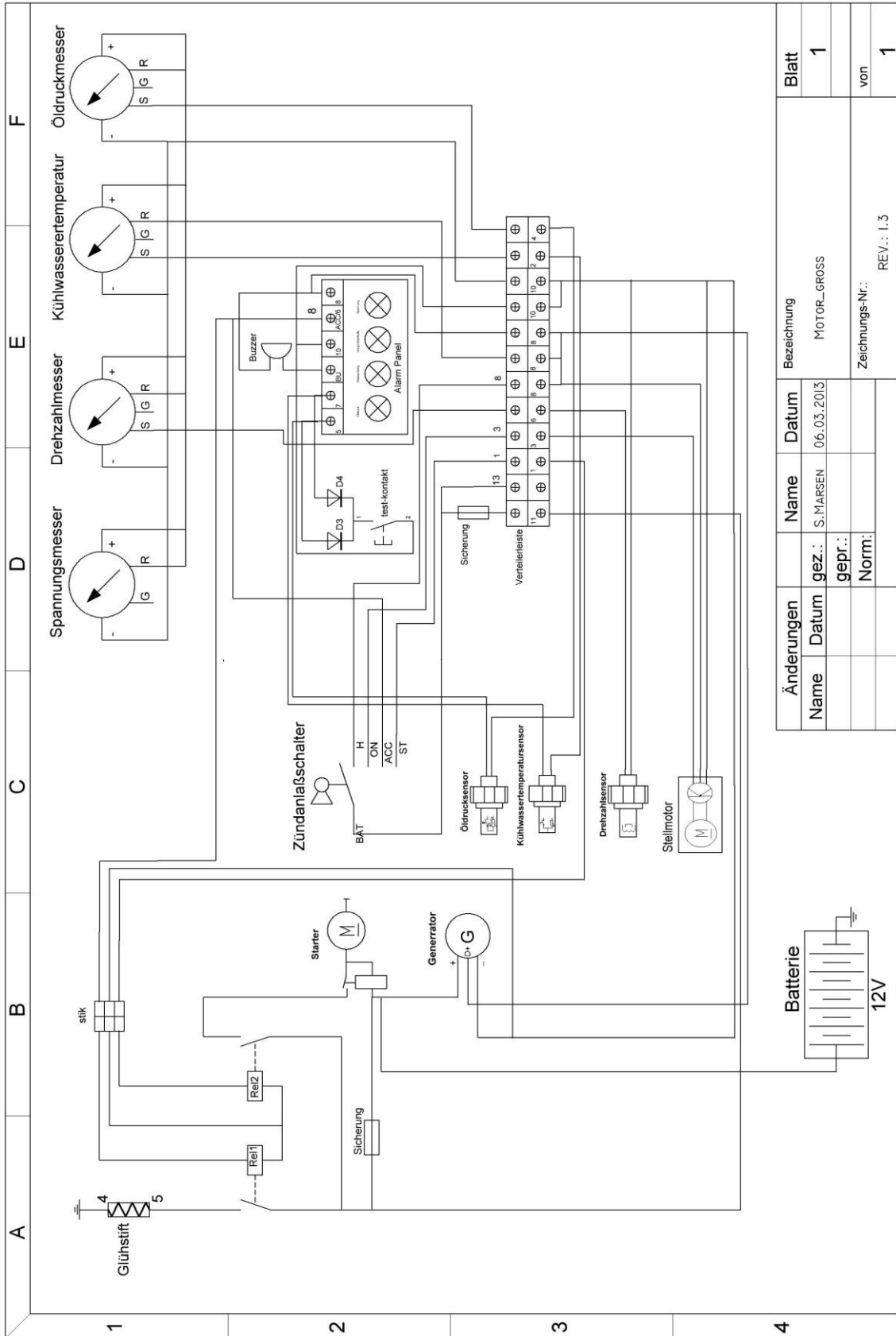
Ölfilter JX0707

Keilriemen 17x1143Li(17x1160Li)

Kraftstofffilter CX0810C

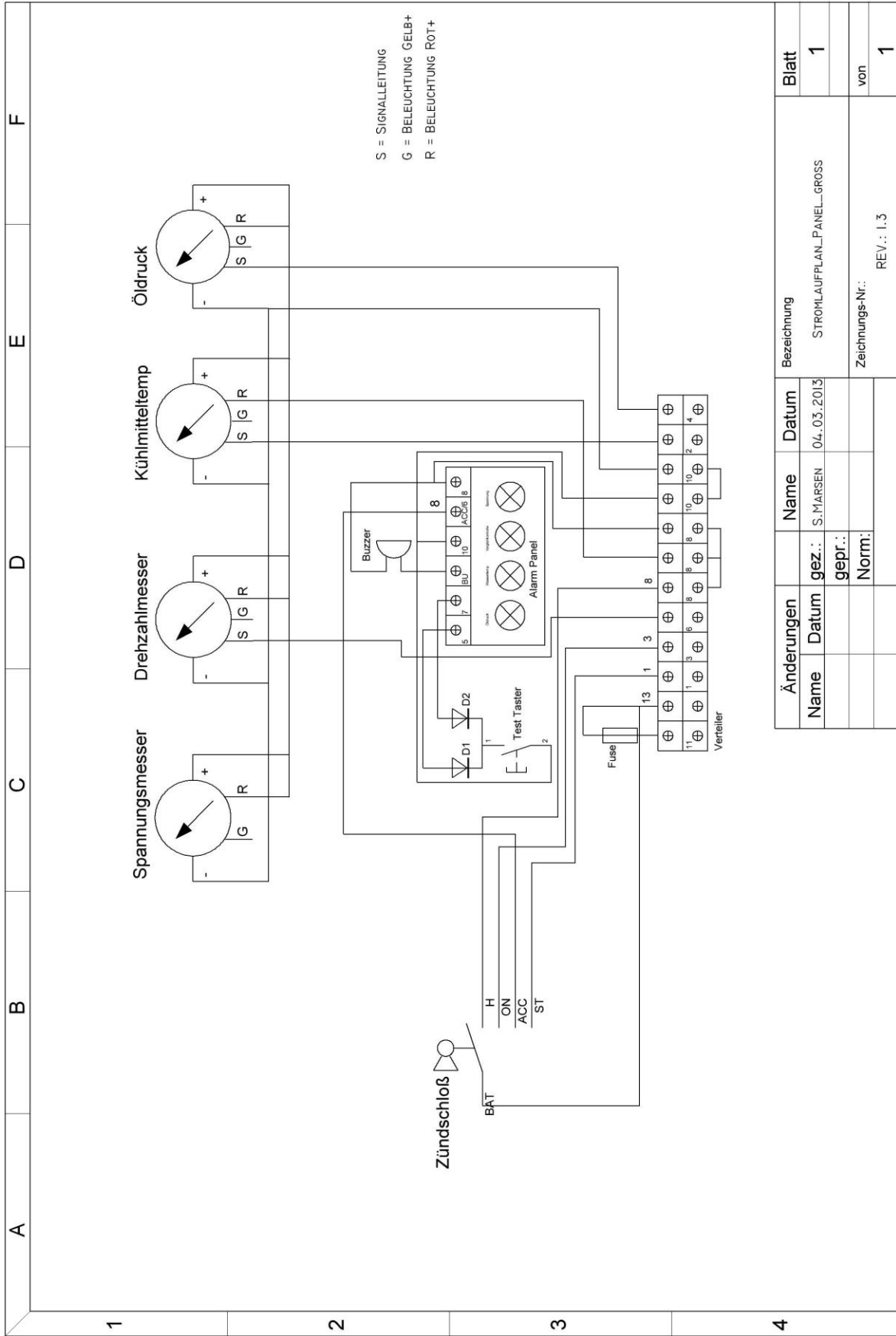
BLADT DIESEL

10. Elektrische Schaltpläne



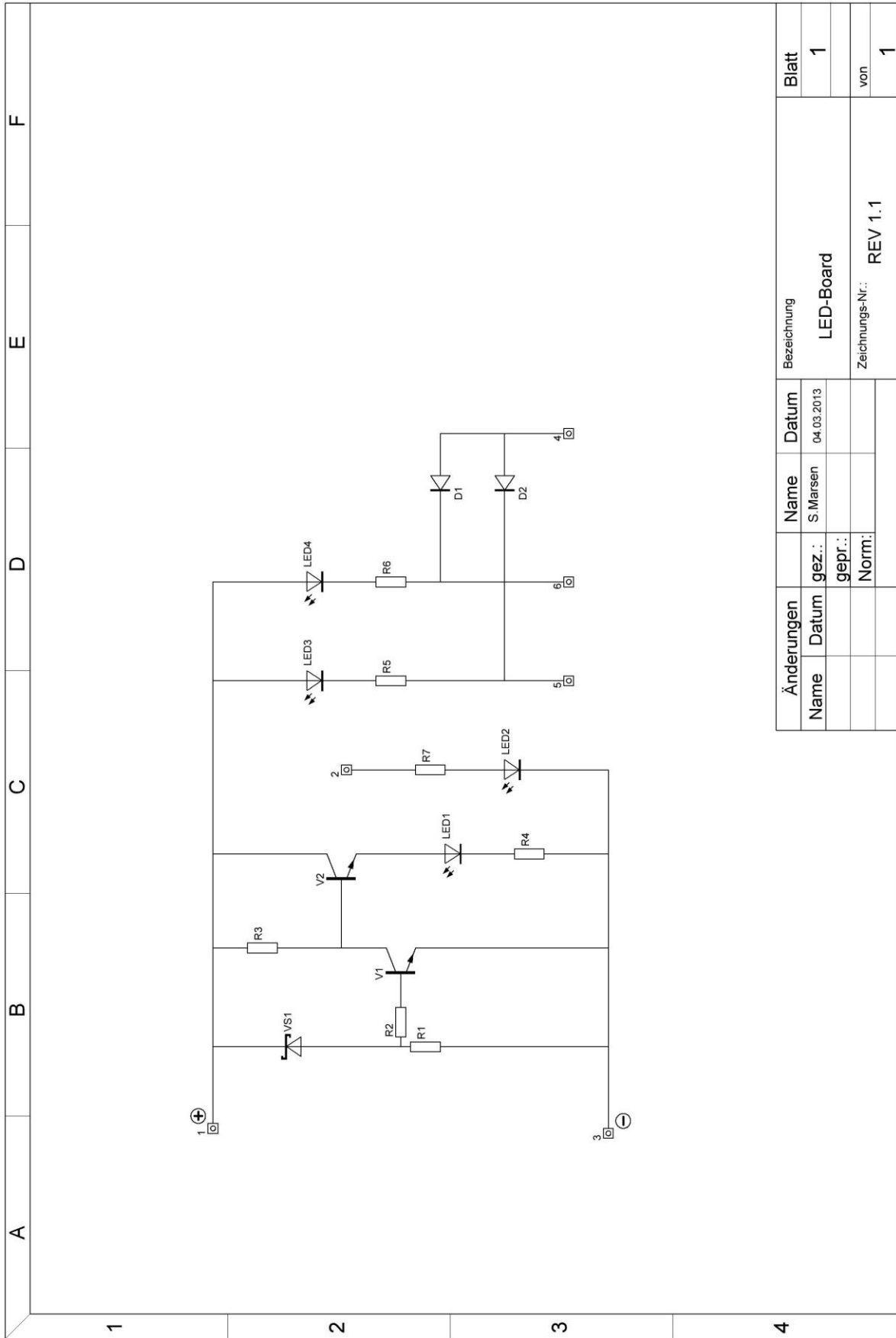
| Änderungen | | Name | Datum | Name | Datum | Bezeichnung | Blatt |
|------------|--|------|-------|-----------|------------|-----------------|-----------|
| | | | | S. MARSEN | 06.03.2013 | MOTOR_GROSS | 1 |
| | | | | gez.: | | | von |
| | | | | gepr.: | | | |
| | | | | Norm: | | | |
| | | | | | | Zeichnungs-Nr.: | REV.: I.3 |
| | | | | | | | 1 |

BLADT DIESEL



| Änderungen | | Name | Datum | Bezeichnung | Blatt |
|------------|--------|-----------|------------|---------------------------|-------|
| Name | gez.: | S. MARSEN | 04.03.2013 | STROMLAUFPLAN_PANEL_GROSS | 1 |
| | gepr.: | | | | |
| | Norm: | | | Zeichnungs-Nr.: | von |
| | | | | REV.: 1.3 | 1 |

BLADT DIESEL



| Änderungen | | Name | Datum | Bezeichnung | | Blatt |
|------------|--------|----------|------------|-------------------------|--|-------|
| Name | Datum | S.Marsen | 04.03.2013 | LED-Board | | 1 |
| | gez.: | | | | | |
| | gepr.: | | | | | von |
| | Norm: | | | Zeichnungs-Nr.: REV 1.1 | | 1 |

BLADT DIESEL

Serviceplan

Name _____ Adresse _____

Postleitzahl _____ Stadt _____

Motor-Nummer _____ Getriebe-Nummer _____

20 Stunden Service _____ Datum _____ Unterschrift Stempel

100 Stunden Service _____ Datum _____ Unterschrift Stempel

200 Stunden Service _____ Datum _____ Unterschrift Stempel

300 Stunden Service _____ Datum _____ Unterschrift Stempel

400 Stunden Service _____ Datum _____ Unterschrift Stempel

500 Stunden Service _____ Datum _____ Unterschrift Stempel

600 Stunden Service _____ Datum _____ Unterschrift Stempel

700 Stunden Service _____ Datum _____ Unterschrift Stempel